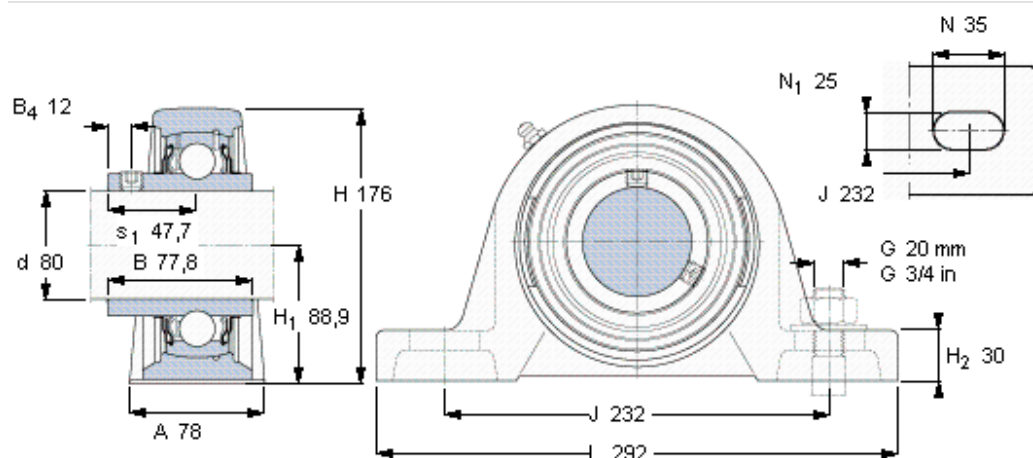


Stojaté ložiskové jednotky Y, lité těleso, zajištění stavěcím šroubem

Základní rozměry					Základní hodnoty zatížení		Označení Ložisková jednotka	Těleso	Ložisko
d	A	H	H ₁	L	dynamické C	statické C ₀			
mm					kN		-		
80	78	176	88,9	292	72,8	53	SYJ 80 TF	SYJ 516	YAR 216-2F



Stavěcí šroub

Doporučený utahovací moment [Nm]

Šestihranný klíč velikost [mm]

M10x1

16,5

5